

300W~1200Wクラスの出力量を柔軟に対応可能。

用途に応じてモータと駆動回路、電磁ブレーキ、遊星歯車を一体化。

モールド成型により温度上昇を抑制。

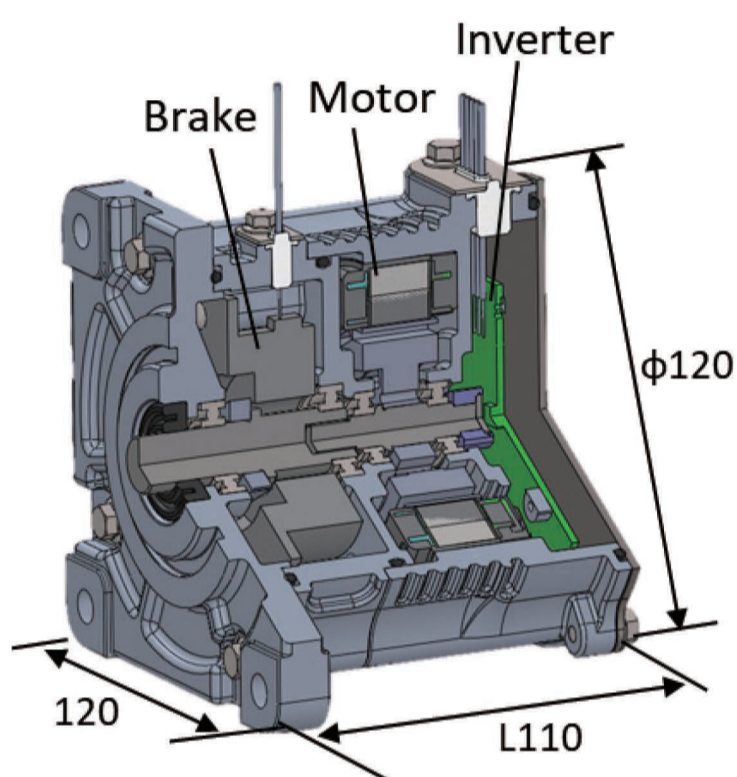
## 製品仕様

出力：300W

最大トルク：3Nm

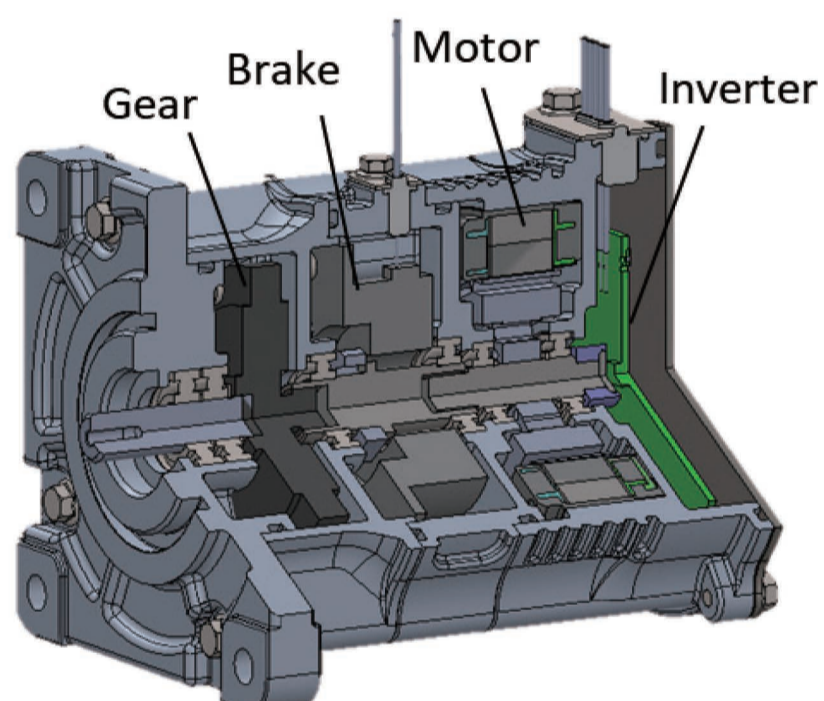
重量：2.5kg

※L寸法を変更することで300~1200Wに対応  
(モータ最大トルク 3~12Nm)



※用途に合せ各種形態に対応可能

- ① Motor+Inverter
- ② Motor+Inverter+Gear
- ③ Motor+Inverter+Brake
- ④ Motor+Inverter+Gear+Brake



※組合せ例：③Motor+Inverter+Brake

## 用途

※電動車椅子、シニアカー、自動搬送車などに対応

